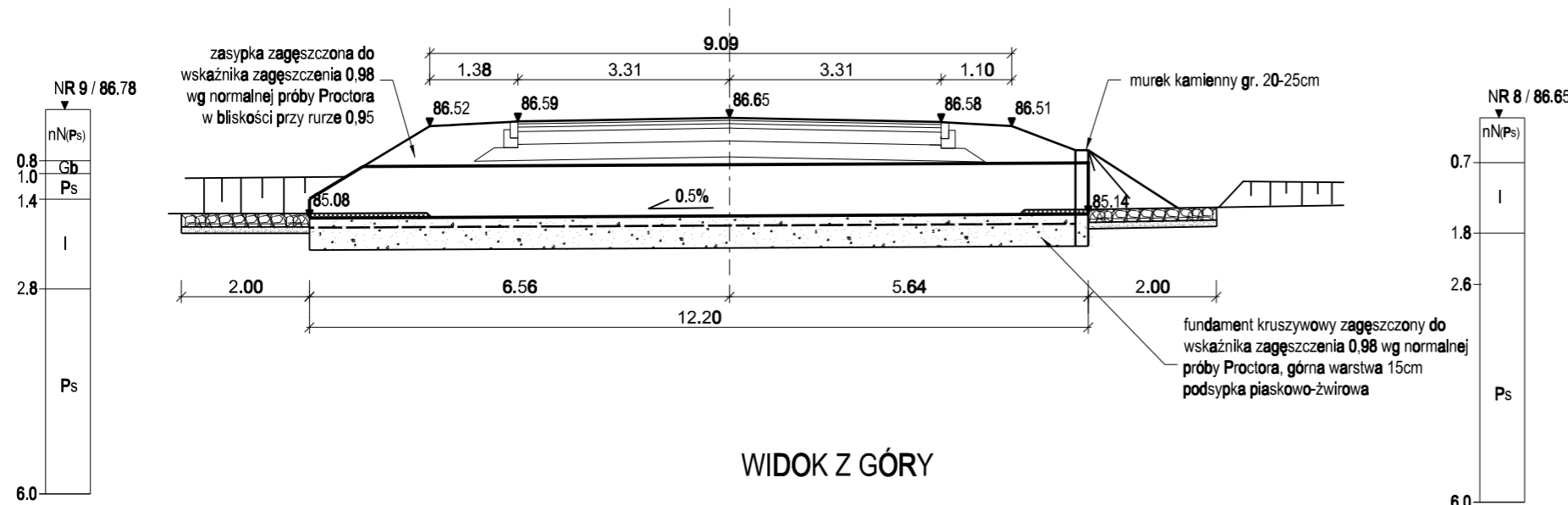


PRZEPUST PD-1 W KM 0+782.00

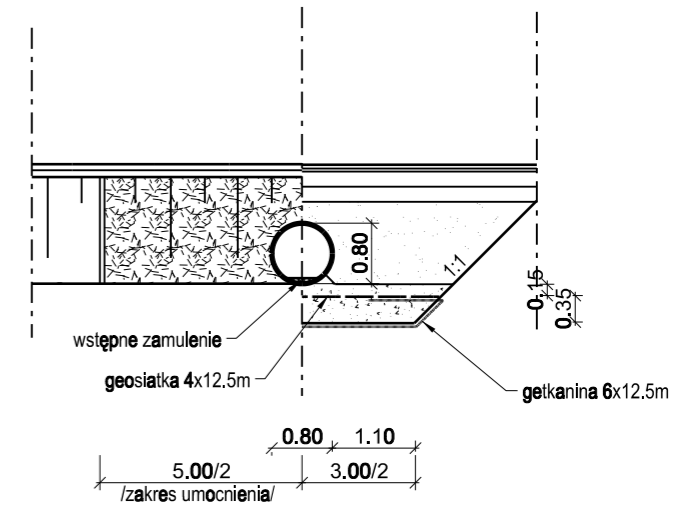
Z RURY STALOWEJ KARBOWANEJ KOŁOWEJ Ø 800mm DŁUGOŚCI 12,20m

RYSUNEK OGÓLNY 1:100

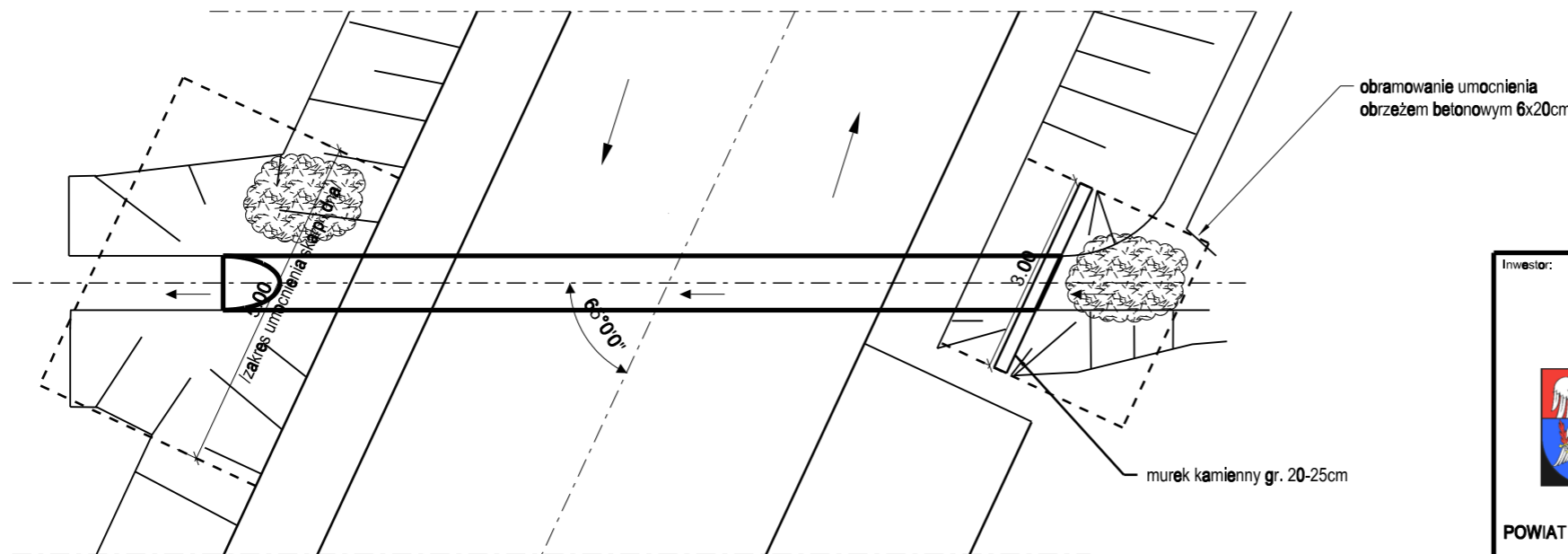
PRZEKRÓJ PODŁUŻNY




WIDOK Z BOKU
PRZEKRÓJ POPRZECZNY



WIDOK Z GÓRY



GRUBOŚĆ BLACHY min. 2,00mm
 ZABEZPIECZENIE ANTYKOROZYJNE:
 - POWŁOKA CYNKOWA min. 42µm
 - POWŁOKA POLIMEROWA min. 250µm
 OBCIĄŻENIE KLASY A wg PN-85/S-10030
 NOŚNOŚĆ 500kN
 SKARPY I DNO UMOCNIONE BRUKOWCEM
 NA PODSYPCE CEMENTOWO-PIASKOWEJ
 Z WYPEŁNIENIEM SPOIN ZAPRAWĄ
 CEMENTOWĄ MARKI 15MPa

Inwestor:		Wykonawca:	
 POWIAT WOŁOMIŃSKI ul. Prądzyńskiego 3 05-200 Wołomin		 Biuro Projektów Inżynierii Lądowej ul. Dywizjonu 303 127/77 01 - 470 Warszawa tel.:(+48 22) 295 12 36 fax.:(+48 22) 295 13 14 mail: biuro@bpil.eu	
		Temat: Rozbudowa drogi powiatowej nr 4304W (ul. Szkolna) w m. Słupno, gm. Radzymin na odcinku od skrzyżowania z ul. Żeromskiego w Słupnie do rowu melioracyjnego na granicy z m. Cegielnia	
Stadium projektu:		Branża:	
Projekt budowlany		Drogowa	
Tytuł rysunku:			
RYSUNEK OGÓLNY PRZEPUST PD-1 W KM 0+782.00			
Stanowisko	Imię, nazwisko i nr uprawnień	Podpis	Data:
Projektant	mgr inż. Katarzyna Gurak MAZ/0340/POOD/12		lipiec 2015
Projektant	mgr inż. Wojciech Okoń MAZ/0412/PWOD/13		Skala:
Opracowujący	tech. Paweł Fluks		1:100
Sprawdzający	inż. Dariusz Sieluk WAM/0149/PWOD/04		Rys. nr
			5.4